



**KÖSTER**  
**INJEKTIONSGEL G4**

**KONTAKT**


**KÖSTER INJEKTIONSGEL G4**  
**INIEKCJA KURTYNOWA**



**Do stosowania w kontakcie z wodą gruntową**

Atest dopuszczający żel akrylowy KÖSTER Injektionsgel G4 do stosowania w obecności wód gruntowych - Niemiecki Instytut Techniki Budowlanej

**Do stosowania w kontakcie z wodą pitną**



Atest dopuszczający żel akrylowy KÖSTER Injektionsgel G4 do kontaktu z wodą pitną - Instytut Higieny w Gelsenkirchen



**Nie powoduje korozji stali zbrojeniowej**

Badanie wpływu żelu akrylowego KÖSTER Injektionsgel G4 na korozję stali zbrojeniowej - Instytut Badań Nad Budownictwem w Akwizgranie

**Sprawdzony w praktyce**

poprzez liczne badania w zastosowaniu



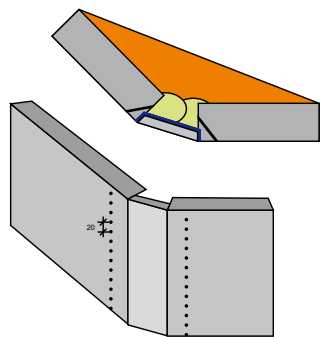
**Bezwykopowe odtwarzanie izolacji zewnętrznej**

**KÖSTER**  
HYDROIZOLACJE

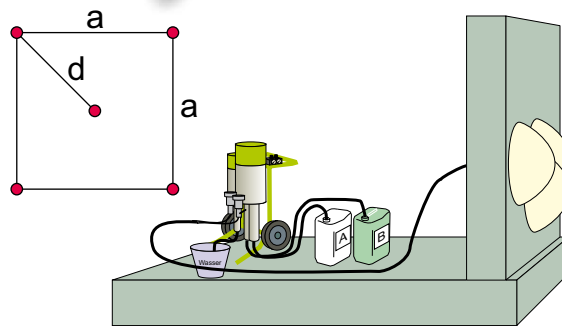
KOESTER POLSKA SP. Z O.O.  
ul. Powstańców 127/14, 31-670 Kraków  
Tel: +48 411 49 94  
info@koester.pl, www.koester.pl



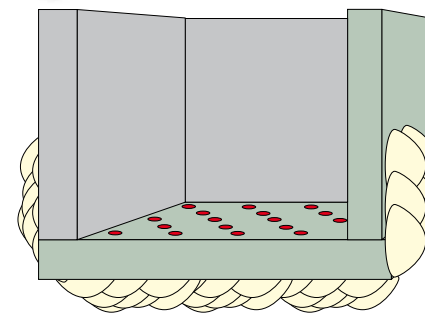
## Uszczelnienie i stabilizacja podłoża



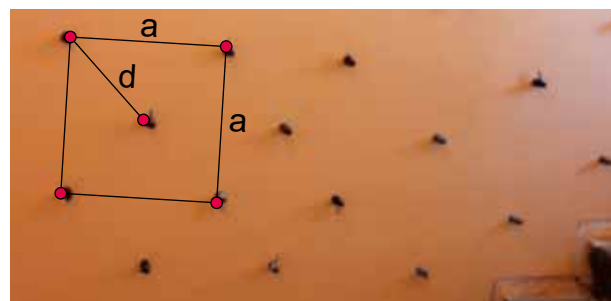
## Pionowa iniekcja kurtynowa



## Pozioma iniekcja kurtynowa



Iniekcja kurtynowa



Ściana zewnętrzna piwnicy



Szyb windy



Tunel



Płyta fundamentowa